

## 5 ПОДКЛЮЧЕНИЕ ЭЛЕКТРООБОРУДОВАНИЯ

Работы по подключению электрооборудования ТСУ к бортовой сети автомобиля должны производиться в условиях специализированной мастерской.

- отключить аккумуляторную батарею;
- подключить провода к клеммам розетки и закрепить розетку на подрозетнике с помощью винтов и гаек М5 или с помощью саморезов.
- подключить провода от клемм розетки к бортовой сети автомобиля в соответствии со схемой рис. 2 с помощью разветвителей проводов;
- проверить на автомобиле действие световых сигналов.

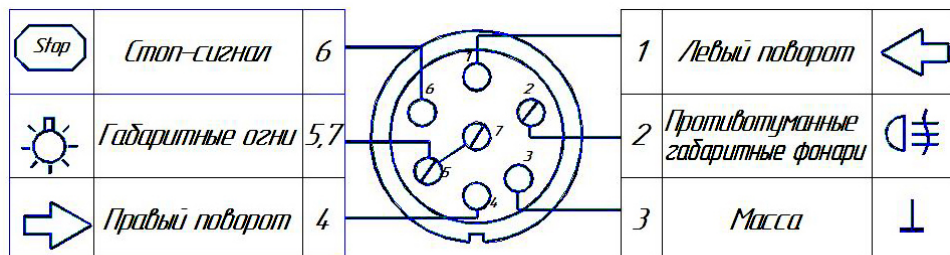


Рис. 2

Схема подключения электрооборудования

## 6 ГАРАНТИИ ИЗГОТОВИТЕЛЯ

Гарантийный срок эксплуатации ТСУ составляет 18 месяцев со дня продажи его магазином. Претензии по качеству ТСУ принимаются в течение срока гарантии при условии эксплуатации в соответствии с настоящим руководством по месту нахождения предприятия изготовителя.

## СВИДЕТЕЛЬСТВО О ПРИЕМКЕ

Тягово-сцепное устройство полностью укомплектовано, соответствует ТУ 4591-002-23512563-2004 и признано годным к эксплуатации.

ДАТА ВЫПУСКА \_\_\_\_\_

ДАТА ПРОДАЖИ \_\_\_\_\_

ШТАМП ОТК \_\_\_\_\_

ШТАМП МАГАЗИНА \_\_\_\_\_



РОССИЯ ООО «AvToS»  
140400, Московская область, г. Коломна,  
улица Озерское шоссе, дом 55  
ИНН 5022020095  
тел. +7-496-616-92-67;  
факс +7-496-616-91-17

ТЯГОВО-СЦЕПНОЕ УСТРОЙСТВО  
ДЛЯ АВТОМОБИЛЯ

КИА СЕЕД 2007-2012г.

КОД КИ 13

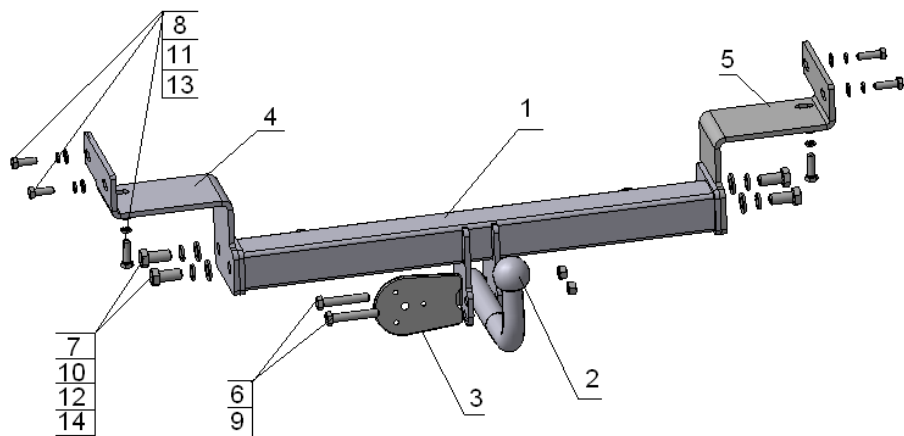


Рис.1

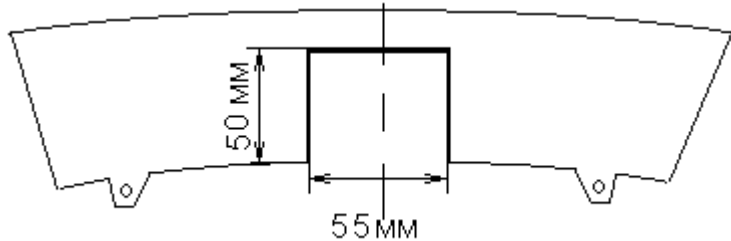


Рис.2

## ВНИМАНИЮ ПОКУПАТЕЛЯ

При покупке необходимо проверить комплектность. В руководстве должна быть указана дата продажи и поставлен штамп магазина. Необходимо сохранять руководство в течение всего гарантийного срока эксплуатации устройства.

## ВВЕДЕНИЕ

Устройство тягово-сцепное (ТСУ) предназначено для шарнирной сцепки автомобиля с буксируемым прицепом. Для обеспечения сцепки автомобиля с прицепами различных марок присоединительные элементы ТСУ стандартизированы в соответствии с ГОСТ Р 53815-2010.

## ТРЕБОВАНИЯ БЕЗОПАСНОСТИ И ПРЕДУПРЕЖДЕНИЯ

- 1.1 Не допускается буксировка прицепа полной массой более 1200 кг, скорость автопоезда не должна превышать 90 км/час.
- 1.2 Вертикальная статическая нагрузка на сцепной шар не более 75 кг.
- 1.3 Работу по монтажу ТСУ рекомендуется проводить в условиях СТО.
- 1.4 При каждом ТО необходимо производить подтяжку резьбовых соединений.
- 1.5 Изготовитель не несет ответственности за безопасность и надежность работы ТСУ при изменении потребителем его конструкции и при нарушении правил его эксплуатации.

## 2 ТЕХНИЧЕСКИЕ ХАРАКТЕРИСТИКИ

Тип шарнирного соединения	- шаровой
Диаметр сцепного шара	- 50 мм
Вертикальная нагрузка на шар, не более	- 75 кг
Полная масса буксируемого прицепа, не более	- 1200 кг
Масса ТСУ, не более	- 14,6 кг

## 3 КОМПЛЕКТ ПОСТАВКИ

1. ТСУ в сборе	- 1 шт.
2. Шар	- 1 шт.
3. Подрозетник	- 1 шт.
4. Кронштейн левый	- 1 шт.
5. Кронштейн правый	- 1 шт.
6. Болт М12х70х1,25	- 2 шт.
7. Болт М16х35	- 4 шт.
8. Болт М10х35х1,25	- 6 шт.
9. Гайка М12х1,25(самостоп.)	- 2 шт.
10. Гайка М16	- 4 шт.
11. Шайба Ø10	- 6 шт.
12. Шайба Ø16	- 4 шт.
13. Шайба пружинная Ø10	- 6 шт.
14. Шайба пружинная Ø16	- 4 шт.
15. Руководство	- 1 шт.

## 4 УСТАНОВКА ТСУ НА АВТОМОБИЛЬ

Автомобиль оборудуется ТСУ в следующем порядке:

- установить автомобиль на подъемник, эстакаду или смотровую яму, приняв все необходимые меры обеспечения безопасности выполняемых работ;
- снизу автомобиля отсоединить от бампера и снять защитный кожух;
- приложить кронштейны поз.4,5 к лонжерону до совпадения центров отверстий кронштейнов и лонжерона;
- в соответствии с рис.1 закрепить кронштейны поз.4,5 крепежными элементами;
- в соответствии с рис.1 закрепить ТСУ на кронштейны поз.4,5;
- по центру симметрии автомобиля для выхода шара сделать вырез в бампере см. Рис.2
- в соответствии с пунктом 5 паспорта подключить электрооборудование;
- с помощью болтов поз.6 и гаек поз. 9 установить шар на место;
- произвести полную затяжку резьбовых соединений с моментом 30-35 Нм;
- сцепной шар ТСУ покрыть слоем консистентной смазки типа ЛИТОЛ.